

CMI剪切梁传感器 SHEAR BEAM LOAD CELL

**PRECIA
MOLEN™**
WORLDWIDE WEIGHING

量程

500kg 1000kg 2000kg
3000kg 5000kg

特点

- ▼ 全不锈钢结构，剪切梁设计，对侧力不敏感
- ▼ 激光焊接密封
- ▼ OIML R60 C3等级
- ▼ 防护等级高达IP68,6线制电缆
- ▼ ATEX认证，II I GD T85°C EExia IIG T6,适用于气体和粉尘环境



称重支架

安装支架

支架特别为罐体称量设计，与传感器完美匹配。支架安装简便，功能完备，拥有诸多优秀的特点。

- ▼ 不锈钢结构, 防潮耐腐蚀
- ▼ 防倾覆保护, 防过载保护
- ▼ 支持现场无传感器安装, 保护传感器
- ▼ 配合剪切梁传感器, 尤适用于带搅拌的容器称量

本安防爆认证

传感器通过ATEX本安防爆认证，可以应用于所有的防爆区域和危险等级。

CMI 传感器图片



CMI传感器

应用场合

CMI采用优质不锈钢，激光焊接密封，能够在各种恶劣的环境中满足客户的称重需求。

适用于平台秤、料斗、料仓，化工，食品，医药等行业的称重配料以及过程控制。

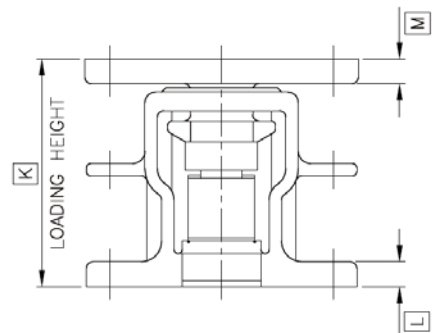
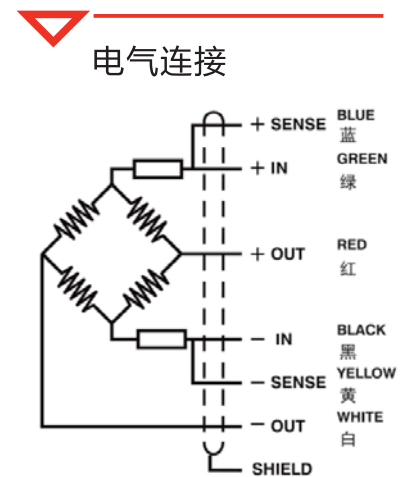


可选ATEX防爆版本



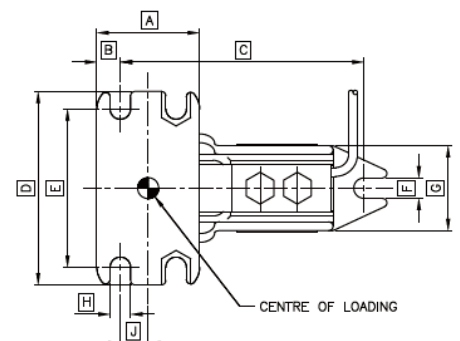
技术指标

参数		技术要求	单位
额度容量		500~2000~5000	kg
精度等级		3000	n.OIML
极限载荷	最小载荷	0%	%Ln
	安全过载	150%	%Ln
	极限过载	200%	%Ln
综合性误差		<±0.017	%Sn
重复性误差		<±0.015	%Sn
蠕变.30分钟		<±0.016	%Sn
温度影响	最小静载荷输出	<±0.01	%Sn/5°C
	灵敏度	<±0.006	%Sn/5°C
温度范围	补偿温度	-10...+40	°C
	使用范围	-20...+70	°C
灵敏度输出		2±0.1%	mV/V
激励电压		5-15	VDC
阻抗	输入阻抗	400±20	Ω
	输出阻抗	350±3	Ω
绝缘电阻		>5000	MΩ
电缆长度		5	m



尺寸

容量kg	A	B	C	D	E	F	G	H	J	K	L	M
500-2000	70	16	168	132	108	14	60	14	19	110	12	12
3000-5000	100	25	225	190	150	22	80	22	25	157	15	20



注：更详细的尺寸说明请参见支架图